

**Modelos 911 y 915**

**APLICACIONES**

Manómetro de alta calidad diseñado para usos generales en aplicaciones extremas para indicar presión de fluidos corrosivos y donde las condiciones atmosféricas sean altamente agresivas, aplicaciones plantas de tratamiento de aguas, líneas de transmisión de aire , agua, vapor que se encuentra a la interperie.

**CARACTERÍSTICAS GENERALES**

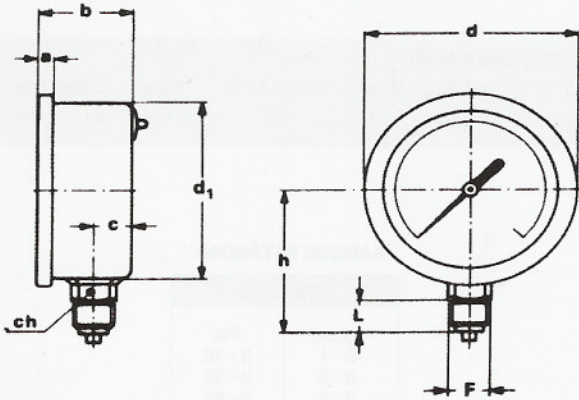
- Exactitud: +/- 2% del total del rango
- Elemento: Tubo bourdon de cero inoxidable 316
- Conexión: Acero inoxidable 316, 1/4" NPT inferior y posterior al centro.
- Mecanismo: Acero inoxidable 304
- Caja: Acero inoxidable 304
- Bisel: Acero inoxidable 304 engalgalado
- Ventana: Polipropileno
- Carátula: Aluminio fondo blanco, números negros
- Aguja: Aluminio esmaltado negro
- Tamaños: ø 51 mm (2") y ø 63 mm (2 1/2")
- Rangos: Doble escala, kg/cm<sup>2</sup> + psi max. 210 kg/cm<sup>2</sup>

**OPCIONES**

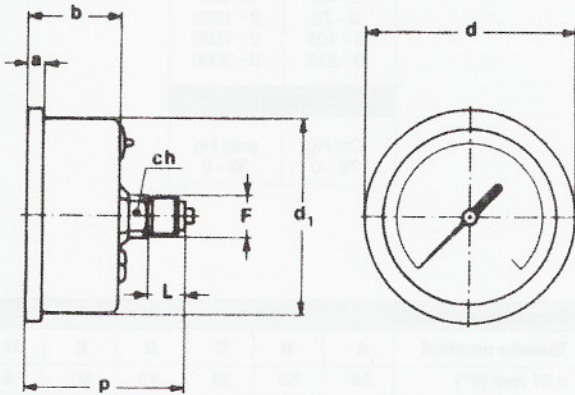
- Tamaño de carátula 1 1/2" (40mm)

**COMO ORDENAR**

	Cantidad	Modelo	Tamaño (mm)	Rango	Conexión
Ejem.	50 pzas.	911	63	21 kg/cm <sup>2</sup>	inf. 1/4" N.P.T.



Modelo 911



Modelo 915

**RANGOS ESTÁNDAR**

PRESIÓN	
Kgf/cm <sup>2</sup>	Psi
0 - 1	0 - 15
0 - 2	0 - 30
0 - 4	0 - 60
0 - 7	0 - 100
0 - 11	0 - 160
0 - 14	0 - 200
0 - 21	0 - 300
0 - 28	0 - 400
0 - 42	0 - 600
0 - 70	0 - 1000
0 - 105	0 - 1500
0 - 210	0 - 3000
VACÍO	
Cm Hg	pulg Hg
76 - 0	30 - 0

**Dimensiones**

Modelo	DN	F	a	b	c	d	d'	h	i	p	M	N	L	ch
911	50	1/4" NPT	4	29	11	56	51	49,5					15	14

DN	a	b	b'	c	c'	d	d'	f	h'	D	E
63	5	30	34	12	16	68	62,6	3,6	32	85	75

Modelo	DN	F	a	b	c	d	d'	h	i	p	M	N	L	ch
915	50	1/8" Gas o NPT	4	29		56	51			46			10	12

DN	a	a²	b	d	d'	f	i	D	E	M	N
63	5	6	30	68	62,6	3,6	70	85	75	81,5	69