



Modelos 91P y 95P

APLICACIONES

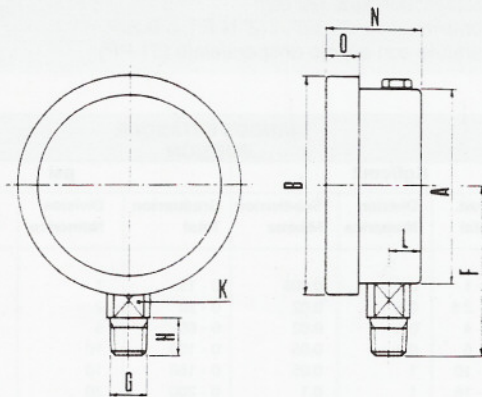
Manómetros de alta precisión diseñado para inspeccionar y calibrar otros instrumentos de presión, como manómetros industriales, válvulas, transmisores, etc., o para ser instalados directamente en procesos donde se requiera de gran exactitud y confiabilidad como en laboratorios, petroquímicas, etc.

CARACTERISTICAS GENERALES

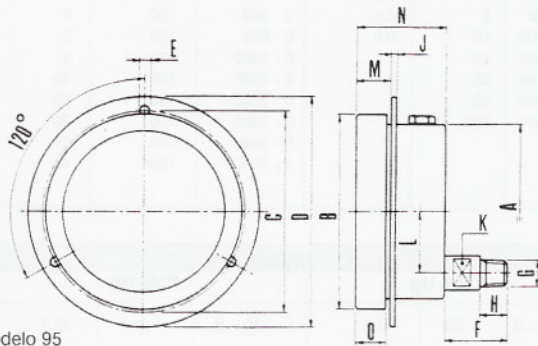
- Exactitud : +/- 0.6% del total
- Elemento: Bourdón de Acero Inoxidable AISI-316
- Conexión: Acero Inoxidable AISI-316
- Mecanismo: Acero Inoxidable AISI-304
- Caja y Bisel: Acero Inoxidable AISI-304
- Ventana: Cristal inastillable
- Carátula: Aluminio fondo blanco, números negros
- Aguja: Aluminio esmaltado negro con ajuste micrométricos punta tipo espada
- Tamaños: ø 160 mm (6") y ø 250 mm (10")
- Rangos: Kg/cm2 escala sencilla max. 1000 Kg/cm² o mayores sobre pedido

OPCIONES

- Escalas: bar, kpa, psi etc.
- Conexiones: 1/4", 3/8", 1/2" N.P.T. o B.S.P.
- Carátula con espejo antiparalelaje (91 PP)



Modelo 91



Modelo 95

RANGOS ESTÁNDAR PRESIÓN					
Kgf/cm2			psi		
Grad. Total	División Numérica	Subdivisión Mínima	Graduación Total	División Numérica	Subdivisión Mínima
0 - 1	0.1	0.005	0 - 15	1	0.1
0 - 2.5	0.5	0.02	0 - 30	2	0.2
0 - 4	0.5	0.02	0 - 60	5	0.5
0 - 6	0.5	0.05	0 - 100	10	0.5
0 - 10	1	0.05	0 - 160	10	1
0 - 16	1	0.1	0 - 200	20	1
0 - 25	5	0.2	0 - 300	20	2
0 - 40	5	0.2	0 - 400	50	2
0 - 60	5	0.5	0 - 600	100	5
0 - 100	10	0.5	0 - 800	100	5
0 - 160	10	1	0 - 1000	100	5
0 - 250	50	2	0 - 1500	100	10
0 - 400	50	2	0 - 2000	200	10
0 - 600	100	5	0 - 3000	200	20
			0 - 5000	500	25
			0 - 10000	1000	50
			0 - 15000	1000	100

VACÍO					
cm Hg			Pulg Hg		
76 - 0	20	0.5	30 - 0	2	0.2

Dimensiones en mm

Nominal	ø A	ø B	p.c. C.	ø D	ø E	F	G	H	J	K	L	M	N	O
Ø 100	99-	112-	116-			87-	1/2" NPT	20-	3.5-	22-	15-		49-	17-
Ø 160	147-	162-	169-			114-	1/2" NPT	20-	3.5-	22-	16-		49-	17-
Ø 100	99-	112-	116-	132-	4.2-	41-	1/2" NPT	20-	3.5-	17-	34-	19-	49-	17-
Ø 160	147-	162-	169-	185-	5.8-	41-	1/2" NPT	20-	3.5-	17-	34-	20-	50-	17-