

Modelo 91 y 95

APLICACIONES

Manómetro totalmente de acero inoxidable de la más alta calidad, diseñados para soportar las condiciones más severas de trabajo. El diseño de la caja permite al manómetro ser seco o lleno de glicerina; el llenado puede efectuarse fácilmente en campo o solicitarse lleno. Ideal para ser utilizado en ambientes con agentes corrosivos, vibración o polvo, como uso marino, plantas petroquímicas, cementeras y en general para fluidos que no ataquen el acero inoxidable 316 y donde un manómetro de precisión y confiabilidad sea necesario.

CARACTERÍSTICAS GENERALES

- Exactitud: \varnothing 63 mm +/- 1.6% del total de la escala
 \varnothing 100 mm y 160 mm +/- 1% del total de la escala
- Elemento: Tubo bourdon de acero inoxidable AISI-316
- Conexión: Acero inox. AISI-316 1/2" N.P.T. inf. o posterior 1/4" N.P.T. 63mm
- Mecanismo: Acero inoxidable AISI-304
- Caja y bisel: Acero inoxidable AISI-304
- Ventana: Cristal inastillable
- Carátula: Aluminio fondo blanco, números negros
- Aguja: Aluminio esmaltado negro con ajuste micrométrico (para tamaños 100 y 160 mm)
- Fluido: Glicerina (agregar "V" después del modelo)
- Tamaños: \varnothing 63 mm (2 1/2"), \varnothing 100 mm (4") y \varnothing 160 mm (6")
- Rangos: Doble escala, kg/cm² + psi max. 1000 kg/cm² o mayores sobre pedido

OPCIONES

- Escalas en bar, kpa, etc.
- Conexiones 1/8", 1/4", 3/8" y 1/2" N.P.T. o B.S.P.
- Fluido amortiguante: aceite de silicón
- Contactos eléctricos
- Limpieza para uso de oxígeno

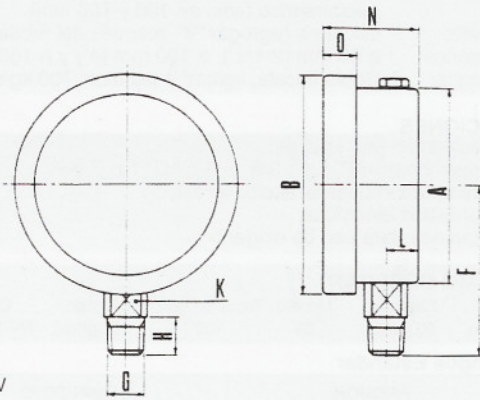
COMO ORDENAR

	Cantidad	Modelo	Tamaño (mm)	Rango	Conexión
Ejem.	20 pzas.	91 V	100	60 kg/cm ²	1/2" N.P.T. inf.

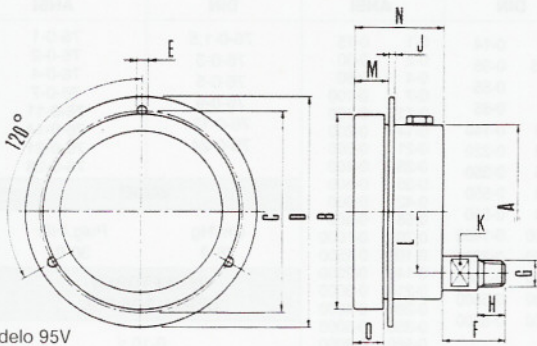
PRECAUCIÓN: No se usen manómetros llenos de glicerina en ninguna aplicación que incluya agentes altamente oxidantes, como cloro, ácido nítrico, peróxido de hidrógeno, etc., porque esta combinación puede causar una explosión.

Rangos Estándar

PRESIÓN				COMPUESTO	
kg/cm ² DIN	PSI	kg/cm ² ANSI	PSI	Cm Hg/kg/cm ² DIN	Cm Hg/kg/cm ² ANSI
0-1	0-14	0-1	0-15	76-0-1.5	76-0-1
0-2.5	0-35	0-2	0-30	76-0-3	76-0-2
0-4	0-55	0-4	0-60	76-0-5	76-0-4
0-6	0-85	0-7	0-100	76-0-9	76-0-7
0-10	0-140	0-11	0-150	76-0-15	76-0-11
0-16	0-220	0-21	0-300	76-0-24	76-0-14
0-25	0-350	0-28	0-400		76-0-21
0-40	0-550	0-35	0-500		76-0-28
0-60	0-850	0-42	0-600		
0-100	0-1400	0-56	0-800		
0-160	0-2200	0-70	0-1000		
0-250	0-3500	0-105	0-1500		
0-400	0-5500	0-140	0-2000		
0-600	0-8500	0-210	0-3000		
0-1000	0-14000	0-280	0-4000		
		0-350	0-5000		
		0-560	0-8000		
		0-700	0-10000		
		0-1000	0-15000		
				VACIO	
				Cm/Hg	Pulg./HG
				76-0	30-0
				RECEPTORES SEÑAL 3-15 PSI.	
				0-10 √ 0-100 %	



Modelo 91V



Modelo 95V

Dimensiones en mm

Nominal	ø A	ø B	p.c. C.	ø D	ø E	F	G	H	J	K	L	M	N	O
Ø 63	62	68	75			58	1/4" NPT	15	3	14	9.5		31	12
Ø 100	99	112	116			87	1/2" NPT	20	3.5	22	15		49	17
Ø 160	147	162	169			114	1/2" NPT	20	3.5	22	16		49	17
Ø 63P	62	68	75	85	3.6	24	1/4" NPT	15	3	14	18	13	38	12
Ø 100	99	112	116	132	4.2	41	1/2" NPT	20	3.5	17	34	19	49	17
Ø 160	147	162	169	185	5.8	41	1/2" NPT	20	3.5	17	34	20	50	17