



Modelos 61 RR al 66 RR

APLICACIONES

Manómetro fabricado totalmente de acero inoxidable, diseñado especialmente para indicar baja presión o vacío en donde los manómetros de bourdon no tienen la sensibilidad requerida para indicar cambios de presión por debajo de 600 mbar y hasta 10 mbar o su equivalente en vacío. Para ser usado en medios y fluidos corrosivos que no ataquen al acero inoxidable o en instalaciones como plantas petroquímicas, laboratorios, etc.

CARACTERÍSTICAS GENERALES

- Exactitud: \varnothing 63 mm +/- 2% del total de la escala
 \varnothing 100 mm y \varnothing 160 mm +/- 1% del total de la escala
- Elemento: Diafragma de acero inoxidable AISI-316
- Conexión: Acero inoxidable AISI-316 inferior o posterior
- Mecanismo: Acero inoxidable AISI 304
- Caja y bisel: Acero inoxidable AISI 304
- Ventana: Cristal
- Carátula: Aluminio fondo blanco, números negros
- Aguja: Aluminio esmaltado negro
- Tamaños: \varnothing 63 mm (2 1/2"), \varnothing 100 mm (4") y \varnothing 160 mm (6")
- Rangos: mínimo 0-4 mbar, presión o vacío en 160 mm
0-25 mbar, en 2 1/2" y 4"

OPCIONES

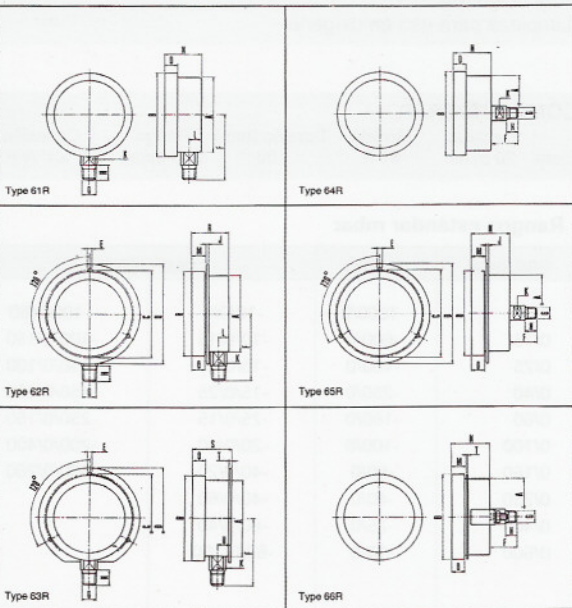
- Otras escalas: kpa, mmwc, pulg wc, etc.
- Conexión: 1/8", 1/4", 3/8" y 1/2" N.P.T. o B.S.P.
- Cristal inastillable
- Limpieza para uso en oxígeno

CÓMO ORDENAR

	Cantidad	Modelo	Tamaño (mm)	Rango	Conexión
Ejem.	10 pzas.	61 RR	100	160 mbar	inf. 1/4" N.P.T.

Rangos estándar mbar.

PRESIÓN	VACÍO	COMPUUESTO	
0/10	-1000	-10/0/6	-100/0/60
0/16	-600	-10/0/15	-100/0/150
0/25	-400	-15/0/10	-150/0/100
0/40	-250	-15/0/25	-150/0/250
0/60	-160	-25/0/15	-250/0/150
0/100	-100	-20/0/40	-200/0/400
0/160	-60	-40/0/20	-400/0/200
0/250	-40	-40/0/60	
0/400	-25	-60/0/40	
0/600	-16	-60/0/100	



Dimensiones en mm

Nominal	ø A	ø B	p.c. C.	ø D	ø E	F	G	H	J	K	L	M	N	O
Ø 63	62-	68-	75-			58-	1/4" NPT	15-	3-	14-	9.5-		31-	12-
Ø 100	99-	112-	116-			87-	1/2" NPT	20-	3.5-	22-	15-		49-	17-
Ø 160	147-	162-	169-			114-	1/2" NPT	20-	3.5-	22-	16-		49-	17-
Ø 63P	62-	68-	75-	85-	3.6-	24-	1/4" NPT	15-	3-	14-	18-	13-	38-	12-
Ø 100	99-	112-	116-	132-	4.2-	41-	1/2" NPT	20-	3.5-	17-	34-	19-	49-	17-
Ø 160	147-	162-	169-	185-	5.8-	41-	1/2" NPT	20-	3.5-	17-	34-	20-	50-	17-