



Modelos 61 R al 66 R

APLICACIONES

Manómetro de usos generales, diseñado especialmente para indicar baja presión o vacío en donde los manómetros de bourdon no tienen la sensibilidad requerida para indicar cambios de presión por debajo de 600 mbar y hasta 10 mbar o su equivalente en vacío. Para ser usado en fluidos que no ataquen al bronce.

CARACTERÍSTICAS GENERALES

- Exactitud: \varnothing 63 mm +/- 2% del total de la escala
- \varnothing 100 mm en adelante +/- 1% del total de la escala
- Elemento: Diafragma tipo caja en bronce
- Conexión: Bronce inferior o posterior
- Mecanismo: Bronce
- Caja y bisel: Acero inoxidable
- Ventana: Cristal
- Carátula: Aluminio fondo blanco, números negros
- Aguja: Aluminio esmaltado negro
- Tamaños: \varnothing 63 mm (2 1/2"), \varnothing 100 mm (4") y \varnothing 160 mm (6")
- Rangos: mínimo 0-4 mbar, presión o vacío en 160 mm
- 0-25 mbar en 2 1/2" y 4"

OPCIONES

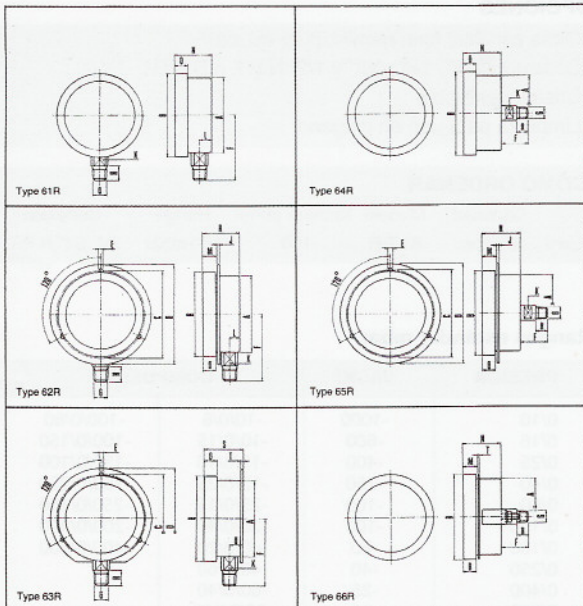
- Otras escalas: kpa, mmwc, pulg wc, etc.
- Conexión: 1/8", 1/4", 3/8" y 1/2" N.P.T. o B.S.P.
- Cristal inastillable
- Limpieza para uso en oxígeno

CÓMO ORDENAR

| Cantidad | Modelo | Tamaño (mm) | Rango | Conexión |
|----------------|--------|-------------|----------|------------------|
| Ejem. 20 pzas. | 61 R | 100 | 250 mbar | inf. 1/4" N.P.T. |

Rangos estándar mbar

| PRESIÓN | VACÍO | COMPUESTO | |
|---------|---------|-----------|------------|
| 0/10 | -1000/0 | -10/0/6 | - 100/0/60 |
| 0/16 | -600/0 | -10/0/15 | -100/0/150 |
| 0/25 | -400/0 | -15/0/10 | -150/0/100 |
| 0/40 | -250/0 | -15/0/25 | -150/0/250 |
| 0/60 | -160/0 | -25/0/15 | -250/0/150 |
| 0/100 | -100/0 | -20/0/40 | -200/0/400 |
| 0/160 | -60/0 | -40/0/20 | -400/0/200 |
| 0/250 | -40/0 | -40/0/60 | |
| 0/400 | -25/0 | -60/0/40 | |
| 0/600 | -16/0 | -60/0/100 | |



Dimensiones en mm

| Nominal | ø A | ø B | p.c. C. | ø D | ø E | F | G | H | J | K | L | M | N | O |
|---------|------|------|---------|------|------|------|----------|-----|------|-----|------|-----|-----|-----|
| Ø 63 | 62- | 68- | 75- | | | 58- | 1/4" NPT | 15- | 3- | 14- | 9.5- | | 31- | 12- |
| Ø 100 | 99- | 112- | 116- | | | 87- | 1/2" NPT | 20- | 3.5- | 22- | 15- | | 49- | 17- |
| Ø 160 | 147- | 162- | 169- | | | 114- | 1/2" NPT | 20- | 3.5- | 22- | 16- | | 49- | 17- |
| Ø 63P | 62- | 68- | 75- | 85- | 3.6- | 24- | 1/4" NPT | 15- | 3- | 14- | 18- | 13- | 38- | 12- |
| Ø 100 | 99- | 112- | 116- | 132- | 4.2- | 41- | 1/2" NPT | 20- | 3.5- | 17- | 34- | 19- | 49- | 17- |
| Ø 160 | 147- | 162- | 169- | 185- | 5.8- | 41- | 1/2" NPT | 20- | 3.5- | 17- | 34- | 20- | 50- | 17- |