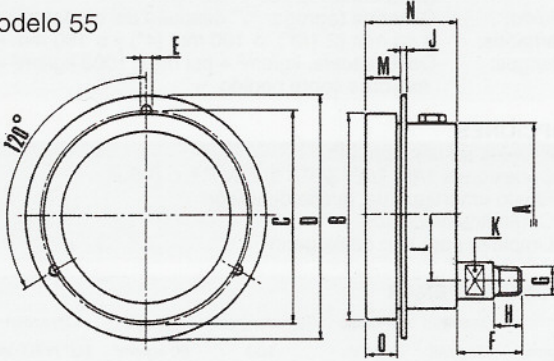
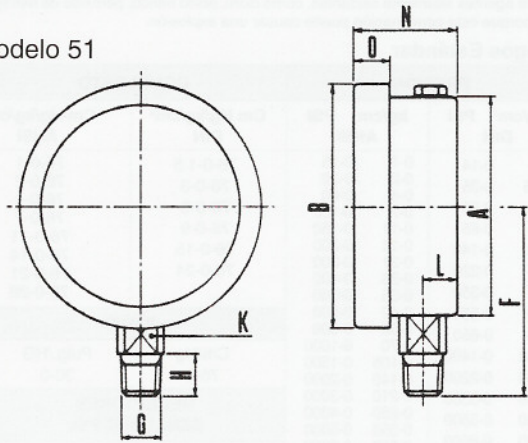




Modelo 55



Modelo 51



Dimensiones en mm

Nominal	ø A	ø B	p.c. C.	ø D	ø E	F	G	H	J	K	L	M	N	O
Ø 63	62-	68-	75-			58-	1/4" NPT	15-	3-	14-	9.5-		31-	12-
Ø 100	99-	112-	116-			87-	1/2" NPT	20-	3.5-	22-	15-		49-	17-
Ø 160	147-	162-	169-			114-	1/2" NPT	20-	3.5-	22-	16-		49-	17-
Ø 63P	62-	68-	75-	85-	3.6-	24-	1/4" NPT	15-	3-	14-	18-	13-	38-	12-
Ø 100	99-	112-	116-	132-	4.2-	41-	1/2" NPT	20-	3.5-	17-	34-	19-	49-	17-
Ø 160	147-	162-	169-	185-	5.8-	41-	1/2" NPT	20-	3.5-	17-	34-	20-	50-	17-

Modelo 51v 55

APLICACIONES

Manómetro de la más alta calidad con caja de acero inoxidable y bourdon de bronce diseñado para soportar las condiciones más severas de trabajo. El diseño de la caja permite al manómetro ser seco o lleno de glicerina; el llenado puede efectuarse fácilmente en campo o solicitarse lleno. Ideal para utilizarse en ambientes corrosivos, vibración o polvo, como uso marino, plantas petroquímicas, cementeras y en general para fluidos que no ataquen el bronce y donde un manómetro de precisión y confiabilidad sea necesario.

CARACTERÍSTICAS GENERALES

- Exactitud: ø 63 mm +/- 1.6% del total de la escala
ø 100 mm +/- 1% del total de la escala
ø 160 mm +/- 1% del total de la escala
- Elemento: Tubo bourdon de bronce fosforado
- Conexión: Bronce 1/2" N.P.T. inf. o posterior, en ø 100 y 160 mm
1/4" N.P.T. 63 mm
- Mecanismo: Bronce
- Caja y bisel: Acero inoxidable 304
- Ventana: Cristal inastillable
- Carátula: Aluminio fondo blanco, números negros
- Aguja: Aluminio esmaltado negro con ajuste micrométrico (sólo en 100 y 160 mm)
- Fluido: Glicerina (agregar "V" después del modelo)
- Tamaños: ø 63 mm (2 1/2"), ø 100 mm (4") y ø 160 mm (6")
- Rangos: Doble escala, kg/cm² + psi max. 700 kg/cm²

OPCIONES

- Escalas en bar, kpa, etc.
- Conexiones 1/8", 1/4", 3/8" y 1/2" N.P.T. o B.S.P.
- Fluido amortiguante: aceite de silicón
- Contactos eléctricos
- Limpieza para uso de oxígeno

COMO ORDENAR

	Cantidad	Modelo	Tamaño (mm)	Rango	Conexión
Ejem.	20 pzas.	55	100	25 kg/cm²	1/4" N.P.T. post.

Rangos Estándar

PRESIÓN				COMPUESTO	
kg/cm² DIN	PSI	kg/cm² ANSI	PSI	Cm Hg/kg/cm² DIN	Cm Hg/kg/cm² ANSI
0-1	0-14	0-1	0-15	76-0-1.5	76-0-1
0-2.5	0-35	0-2	0-30	76-0-3	76-0-2
0-4	0-55	0-4	0-60	76-0-5	76-0-4
0-6	0-85	0-7	0-100	76-0-9	76-0-7
0-10	0-140	0-11	0-150	76-0-15	76-0-11
0-16	0-220	0-14	0-200	76-0-24	76-0-14
0-25	0-350	0-21	0-300		76-0-21
0-40	0-550	0-28	0-400		76-0-28
0-60	0-850	0-35	0-500		
0-100	0-1400	0-42	0-600		
0-160	0-2200	0-56	0-800		
0-250	0-3500	0-70	0-1000		
0-400	0-5500	0-105	0-1500		
0-600	0-8500	0-140	0-2000		
		0-210	0-3000		
		0-280	0-4000		
		0-350	0-5000		
		0-560	0-8000		
		0-700	0-10000		
VACIO					
		Cm/Hg	Pulg./HG		
		76-0	30-0		
RECEPTORES SEÑAL 3-15 PSI.					
				0-10 √	
				0-100 %	

PRECAUCIÓN: No use manómetros llenos de glicerina en ninguna aplicación que incluya agentes altamente oxidantes, como cloro, ácido nítrico, peróxido de hidrógeno, etc., porque esta combinación puede causar una explosión.