



Modelo 31 y 35

APLICACIONES

Manómetro de usos generales diseñado para indicar la presión de fluidos no corrosivos al bronce, y en donde el medio ambiente indique el uso de caja de polyamide resistente a la corrosión, impacto y alta resistencia dieléctrica, en aplicaciones como calderas, plantas de gas, etc.

CARACTERÍSTICAS GENERALES

- Exactitud: +/- 1% del total de la escala
- Elemento: Tubo bourdon de bronce
- Conexión: Bronce 1/2" N.P.T. inf. o posterior
- Mecanismo: Bronce
- Caja: Polyamide acabado negro
- Bisel: Roscado de polyamide acabado negro
- Ventana: Cristal 3 mm
- Carátula: Aluminio fondo blanco, números negros
- Aguja: Aluminio esmaltado negro con ajuste micrométrico
- Tamaños: ø 100 mm (4")
- Rangos: Doble escala, kg/cm² + psi max. 700 kg/cm²

OPCIONES

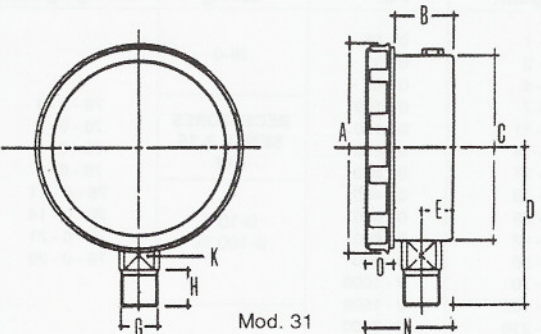
- Escalas en bar, kpa, etc.
- Conexiones 1/4", 3/8" y 1/2" N.P.T. o B.S.P.
- Cristal Inastillable

COMO ORDENAR

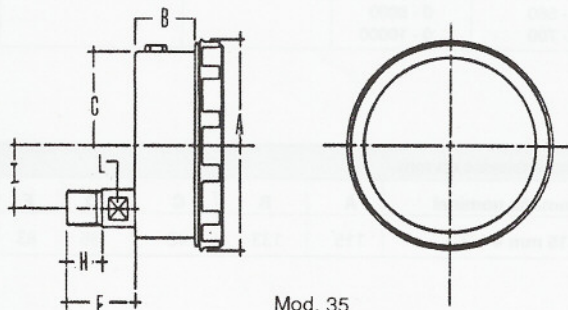
Ejem.	Cantidad	Modelo	Tamaño (mm)	Rango	Conexión
10 pzas.	35	100	16 kg/cm ²	post. 1/4" N.P.T.	

Rangos Estándar

PRESIÓN				COMPUESTO	
kg/cm ² DIN	PSI	kg/cm ² ANSI	PSI	Cm Hg/kg/cm ² DIN	Cm Hg/kg/cm ² ANSI
0-1	0-14	0-1	0-15	76-0-1.5	76-0-1
0-2.5	0-35	0-2	0-30	76-0-3	76-0-2
0-4	0-55	0-4	0-60	76-0-5	76-0-4
0-6	0-85	0-7	0-100	76-0-9	76-0-7
0-10	0-140	0-11	0-150	76-0-15	76-0-11
0-16	0-220	0-14	0-200	76-0-15	76-0-14
0-25	0-350	0-21	0-300	76-0-24	76-0-21
0-40	0-550	0-28	0-400		76-0-28
0-60	0-850	0-35	0-500	VACIO	
0-100	0-1400	0-42	0-600	Cm/Hg	Pulg./HG
0-160	0-2200	0-56	0-800	76-0	30-0
0-250	0-3500	0-70	0-1000	RECEPTORES SEÑAL 3-15 PSI.	
0-400	0-5500	0-105	0-1500	0-10 √	
0-600	0-8500	0-140	0-2000	0-100 %	
		0-210	0-3000		
		0-250	0-4000		
		0-350	0-5000		
		0-560	0-8000		
		0-700	0-10000		



Mod. 31



Mod. 35

Dimensiones en mm.

Métrico	A	B	C	D	E	F	G	H	I	K	L	O	N
nominal													
ø 100 mm	114	33	100	87	18	37	1/2"	20	34	22	17	16	50
							N.P.T.						