

APLICACIÓN

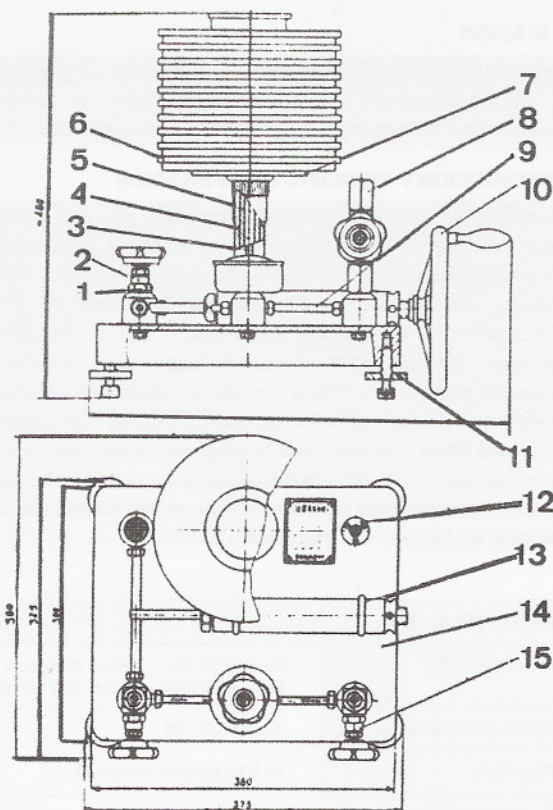
Las balanzas de pesos muertos son instrumentos compactos y portátiles diseñados para calibrar manómetros patrón cuya exactitud sea menor a 0.25%, o en general cualquier instrumento de presión. Son apropiadas para trabajar en ambientes con humedad relativa menor al 80%, y temperatura ambiente con rango entre 10 y 30°C.

DESCRIPCIÓN

La balanza está compuesta por una bomba manual de presión (13), el depósito de aceite (1), válvula de succión de aceite (3) y dos válvulas de aguja (2 y 5). Sobre las válvulas de aguja están montadas las conexiones de 1/2" N.P.T. (8) sobre las cuales se conectan los manómetros o instrumentos a ser calibrados.

El pistón está compuesto por el pistón (5), que está maquinado con gran precisión, el cilindro del pistón (4), el porta pesas (7) que está montado directamente en el pistón, y las pesas que están montadas en el porta pesas.

La bomba y el pistón están conectados por el tubo de alta presión (9). Todo el instrumento está montado en la misma base (14), la cual puede ser nivelada por medio de cuatro soportes (11).



DATOS TÉCNICOS

Modelo	BPM-6	BPM-6	BPM-6
Rango (kgj/cm ²)	0.4 - 6	1-60	10-600
Pesas	6 de 0.100 10 de 0.500	4 de 1 11 de 5	4 de 10 11 de 50
Exactitud	0.05%	0.05%	0.05%
Peso del equipo incluidas pesas	25 kg	80 kg	80 kg